



**BALANCED ISOLATION POWER CONDITIONER**

**BP SERIES**

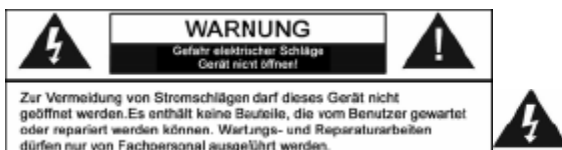
**Bedienungsanleitung**

**(MODEL: BP-600/BP1200/BP2400)**



## WARNUNG

- Das Gerät ist ausnahmslos nur in trockenen Innenräumen zu betreiben.
- Niemals mit Feuchtigkeit in Verbindung bringen
- Niemals das Gerät öffnen. **STROMSCHLAGEFAHR!** Dies ist nur Fachpersonal gestattet.
- Schließen Sie das Gerät nur an eine vorschriftsmäßig installierte und geerdete Netzsteckdose an. Die Netzspannung muss mit den Angaben auf dem Typenschild des Gerätes übereinstimmen.
- Achten Sie darauf, dass im Betrieb das Netzkabel niemals nass oder feucht wird. Das Netzkabel darf nicht eingeklemmt oder anderweitig beschädigt werden.
- Lassen Sie beschädigte Netzstecker oder Netzkabel sofort von dem Kundenservice austauschen.
- Bei Gewitter den Netzstecker sofort aus der Steckdose entfernen.
- Das Gerät sollte nur mit einem trockenen Tuch gereinigt werden.  
KEINE REINIGUNGSMITTEL oder TÜCHER mit RAUEN Material verwenden!
- Stellen Sie das Gerät so auf, dass kein Hitzestau entstehen kann. Auf eine ausreichende Luftzufuhr ist zu achten.
- Es dürfen keine mit Flüssigkeit befüllten Behälter (z.B. Vasen) auf oder in die Nähe des Gerätes stehen
- Decken Sie niemals die Belüftungsöffnungen zu!
- Sie dürfen das Gehäuse nicht öffnen und reparieren. In diesem Falle ist die Sicherheit nicht gegeben. Stromschlaggefahr.



**Elektrische und elektronische Geräte dürfen nach der europäischen WEEE Richtlinie nicht mit dem Hausmüll entsorgt werden. Deren Bestandteile müssen getrennt der Wiederverwertung oder Entsorgung zugeführt werden, weil giftige und gefährliche Bestandteile bei unsachgemäßer Entsorgung die Umwelt nachhaltig schädigen können. Sie sind als Verbraucher nach dem Elektroggesetz (ElektroG) verpflichtet, elektrische und elektronische Geräte am Ende ihrer Lebensdauer an den Hersteller, die Verkaufsstelle oder an dafür eingerichtete, öffentliche Sammelstellen kostenlos zurückzugeben. Einzelheiten dazu regelt das jeweilige Landesrecht. Das Symbol auf dem Produkt, der Betriebsanleitung oder/und der Verpackung weist auf diese Bestimmungen hin. Mit dieser Art der Stofftrennung, Verwertung und Entsorgung von Altgeräten leisten Sie einen wichtigen Beitrag zum Schutz unserer Umwelt. WEEE Richtlinie: 2002/96/EG WEEE Nr.: DE84907860**



## Fangen wir an.

Diese Bedienungsanleitung wurde als Vereinfachung für Sie als Nutzer geschaffen um Ihnen alle Funktionsmöglichkeiten und technische Möglichkeiten dieses Gerätes zu erklären. Bitte lesen Sie vor Gebrauch des BP-xxxx diese Anleitung gründlich und bewahren Sie die Anleitung gut auf. Für eine spätere Verwendung oder eine andere Nutzung lesen Sie diese Bedienungsanleitung erneut.

- Produkt Übersicht: Die wichtigsten Funktionen und Grundlagen für das Gerät.
- Installation und Anschluss: Anleitung bei der Aufstellung und Anschluss des Gerätes.
- Einstellungen: Erklärt die Bedienung und die Einstellmöglichkeiten.

- CE Statement



Dieses Produkt ist mit der nach Richtlinie 2004/108/EG und 2006/95/EG, EMC (2014/30/EU) Directive and General Product Safety (2014/35/EU) Directive vorgeschriebenen Kennzeichnung versehen: Mit dem CE Zeichen erklärt KECES, dass das Produkt die grundlegenden Anforderungen und Richtlinien der europäischen Bestimmungen erfüllt.

---

## CE STATEMENT



Operation is subject to the following two conditions: (1) this device may not cause harmful interference, and (2) this device must accept any interference received, including interference that may cause undesired operation. The manufacturer declares that the unit supplied with this guide is compliant with the essential protection requirements of EMC (2014/30/EU) Directive and General Product Safety (2014/35/EU) Directive.



## Inhalt

---

- |                      |                        |
|----------------------|------------------------|
| 1. BP-Series Produkt | 3. Garantiekarte       |
| 2. Netzkabel         | 4. Bedienungsanleitung |

## Technische Daten

---

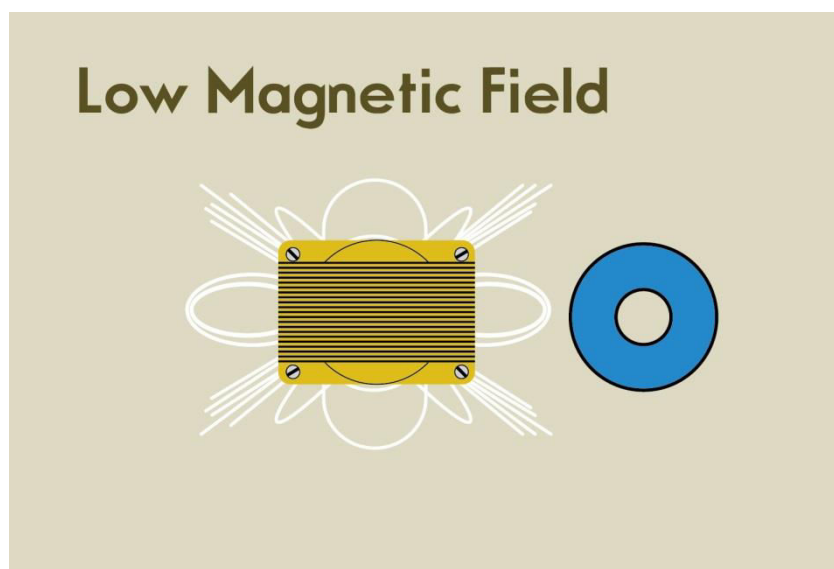
### 1. High Qualitats Ringkern Isolations Leistungstransformatoren

- (1) **Der Schlusselvorteil aller Ringkerntransformatoren ist seine Effektivitat. Diese liegt in dem Kern des Ringkerntransformators. Dieser ist ein unter hohem Druck gepresstes gerichtetes Granulat aus Siliziumstahl. Die speziell entspannte molekulare Struktur garantiert eine fast 100%ige Ausrichtung (bei Eisenkern 40%). Durch den ebenfalls nicht vorhandenen Luftspalt wird eine 95% Magnetisierung erreicht. Da alle Windungen symmetrisch uber den kompletten Kern gelegt werden, ist eine wesentlich hohere Leistungsubertragung moglich. In unserem Fall uber 90%**



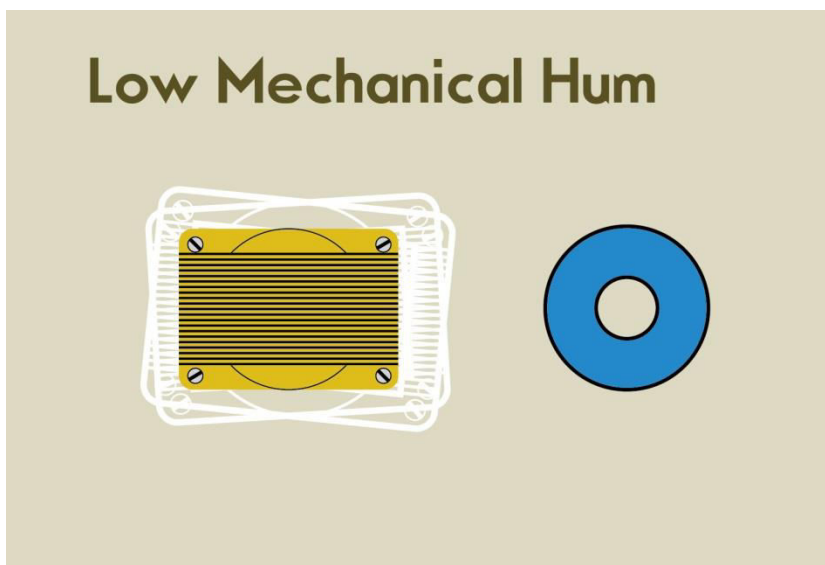


(2) Ringkerntransformatoren haben ungefähr 1/10 der Stärke des Magnetfeldes von Eisenkern-Transformatoren. Ein weiterer Pluspunkt für Ringkerntransformatoren ist die Effektivität und die einzigartige Bauart. Da die Wicklungen den Kern komplett bedecken, wirken diese auch als Abschirmung. Das Magnetfeld überträgt möglichst effizient die Energie von der Primärspule auf die Sekundärspule. Das macht eine zusätzliche Abschirmung überflüssig, wie etwa in HiFi-Geräten oder Medizinanwendungen.

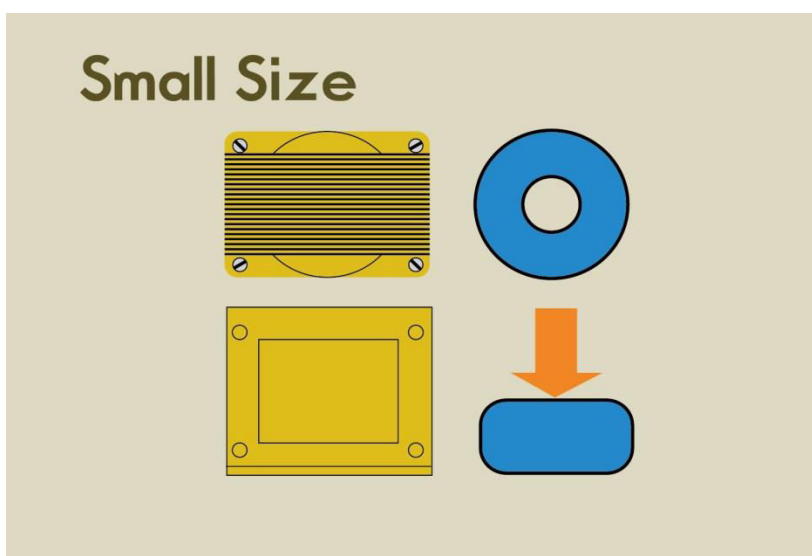




- (3) Ringkerntransformatoren sind wesentlich leiser als Eisenkerntransformatoren. Zusätzlich überzieht die Wicklung bei Ringkerntransformatoren die gesamte Fläche und vermindert so die Magnetostriktion – die Hauptursache des Trafobrummens bei vertikal gewickelten Eisenkerntransformatoren. Hochqualitative Ringkerntransformatoren sind daher geräuschlos. Darum werden in sensiblen Umgebungen Ringkerntransformatoren eingesetzt.



- (4) Diese Effektivität führt zu dem größten Vorteil des Ringkerntransformators. Dieser ist 50% kleiner bei gleicher Leistung.





2. **Überspannungsschutz:** BP-Series Netzfilter schützen das angeschlossene Equipment mit einem innovativen seriellen Überspannungsschutz, der auch darauf achtet das die Wechselspannung nicht gestört wird. Die meisten Überspannungsschutzschaltungen arbeiten nach dem „Shunt-Prinzip“ und leiten die Spannungsspitzen auf die Masse, welches die Massespannung erhöht und das Audio/Videosignal in beeinträchtigt. Von vielen Netzfilterherstellern in den Spannungswegen verwendete Spulen zur Störunterdrückung führen zu einer durch magnetischer Verunreinigung und einer damit verbundenen Gegeninduktion zu keinem zufriedenstellenden Ergebnis für eine optimale Audio Wiedergabe. Daher geht **Keces** den Weg, Spannungsspitzen bis zu 2 Volt mit einem symmetrischen Ringkerntrafo, der keine strahlende Wirkung hat und extrem schnell die Wechselspannung mit größter Effektivität reinigt, zu optimieren. Diese Transformatoren werden in eigener Manufaktur hergestellt.
3. **Eingangsspannungsschutz :** Unterspannungsschutz(UVP) / Überspannungsschutz (OVP).
4. **Isolierte Masse :** Durch den symmetrischen Aufbau der Ringkerntransformatoren werden die meisten Störsignale durch simple Addition der Störsignale in einem symmetrischen Aufbau gegensätzlichen Spannungen auf beiden Seiten des Ringkerntransformators eliminiert. Dieser physikalische Effekt ist sehr effektiv und bekannt als **Gleichtaktunterdrückung** (CMR).



## BP SERIE MODELLE

---

Model Name	BP-600	BP-1200	BP-2400
Eingangsspannung	110V-120V oder 220V-240V	110V-120V oder 220V-240V	110V-120V oder 220V-240V
Ausgangsspannung	110V-120V oder 220V-240V	110V-120V oder 220V-240V	110V-120V oder 220V-240V
Leistung in VA	600 VA	1200 VA	2400 VA
Ausgänge	2	4	8

## Bedienung

---

- **Power:**

Nach dem Einschalten leuchtet die linke LED blau.

- **LED Statusanzeige:**

Grün – Normal: Die LED leuchtet grün, der KECES BP-xxx arbeitet normal.

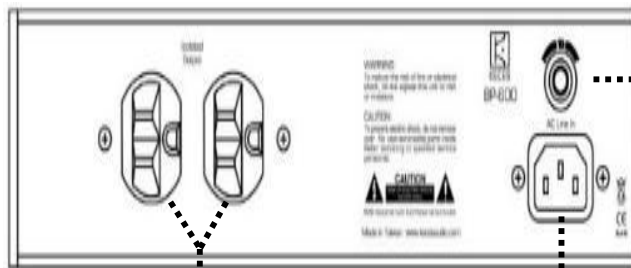
Rote LED – Fehler/Error: Der BP-xx ist nicht in Betrieb.

Bitte überprüfen Sie die Eingangsspannungen.

- **Schutzschalter:**

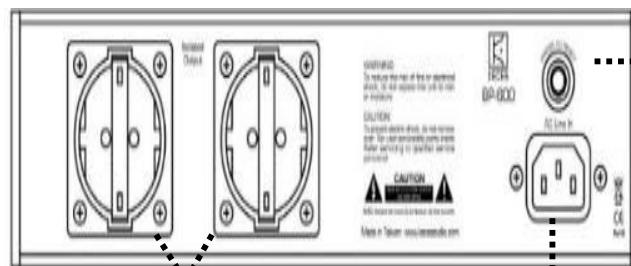
Die Schutzschaltung wird sofort aktiv wenn eine Überlast festgestellt wird und schaltet auf den Status: „Protect“. Durch erneutes drücken des Schutzschalters (Nach vorherigen Überprüfen ihrer angeschlossenen Geräte), drücken Sie den Schalter kurz, um diesen auf „Betrieb“ zurückzustellen.





Isolierte Ausgänge

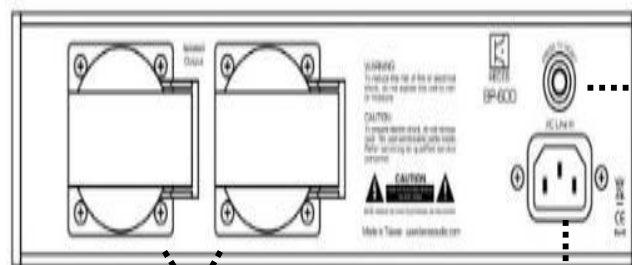
AC



Isolierte Ausgänge

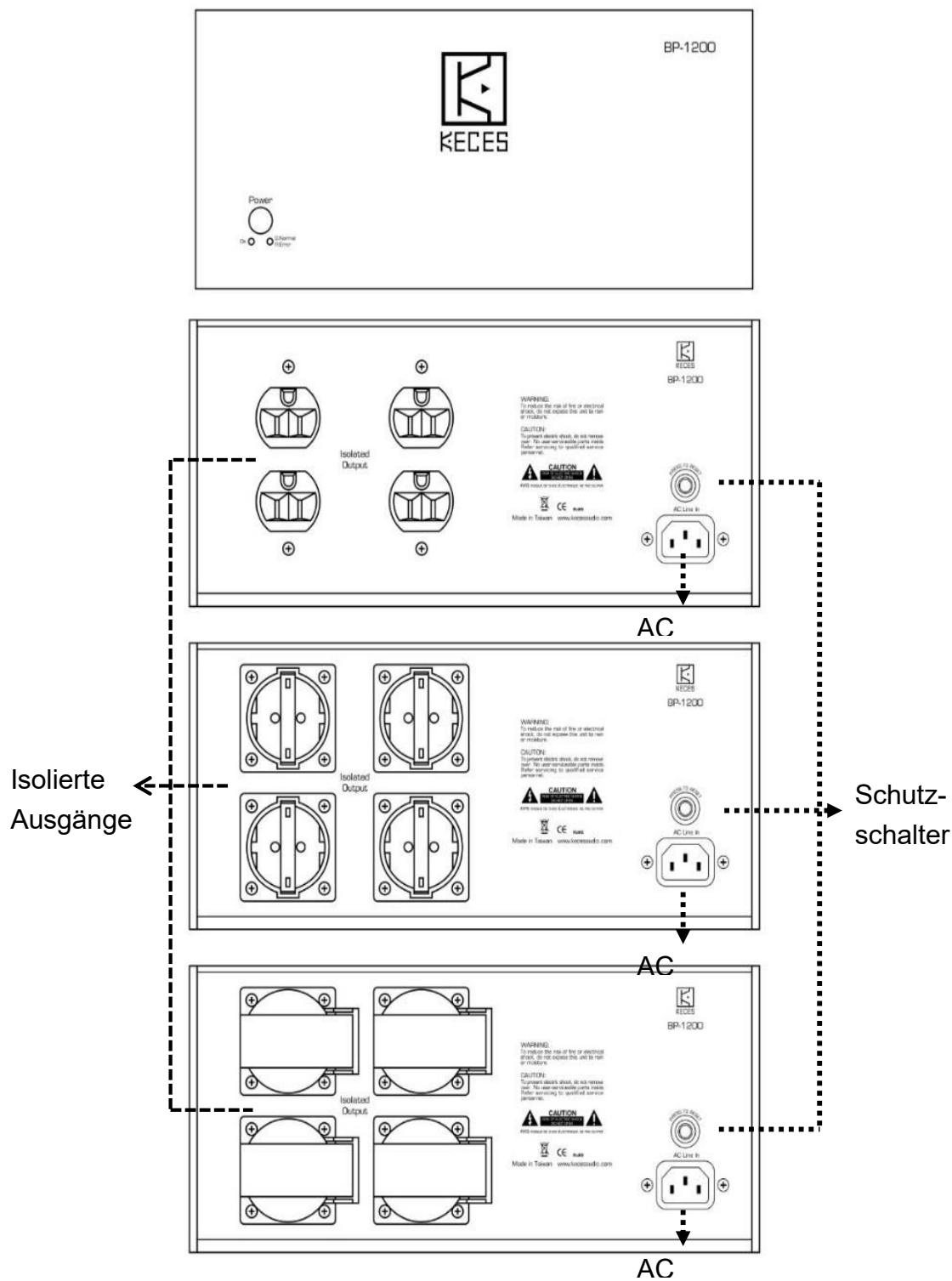
AC

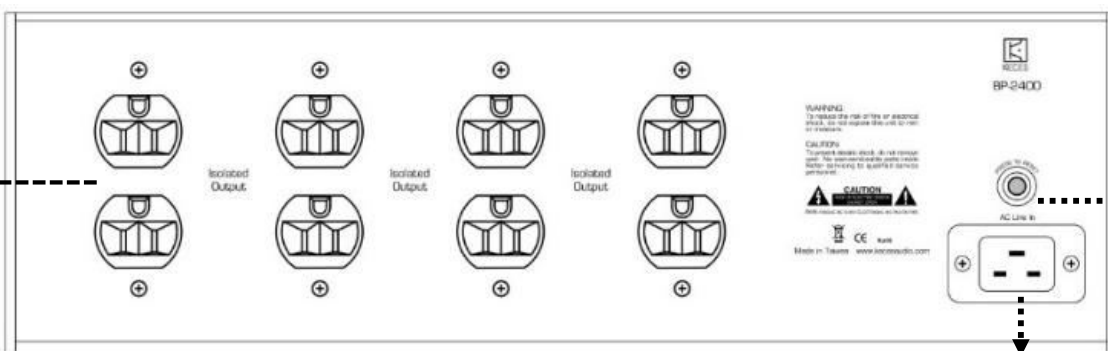
Schutz-  
schalter



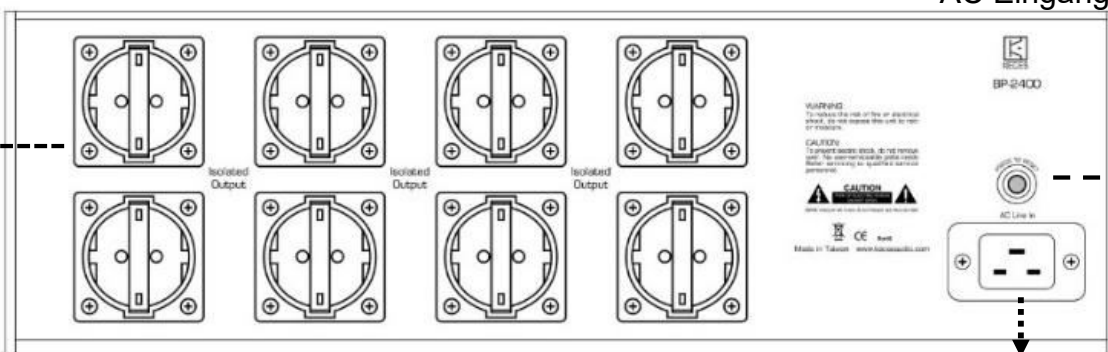
Isolierte Ausgänge

AC Line In



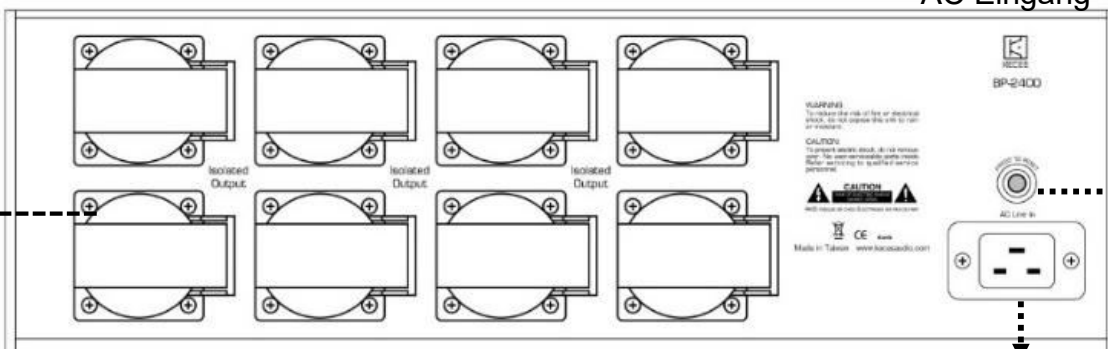


AC Eingang



AC Eingang

Schutz  
Schalter



AC Line In

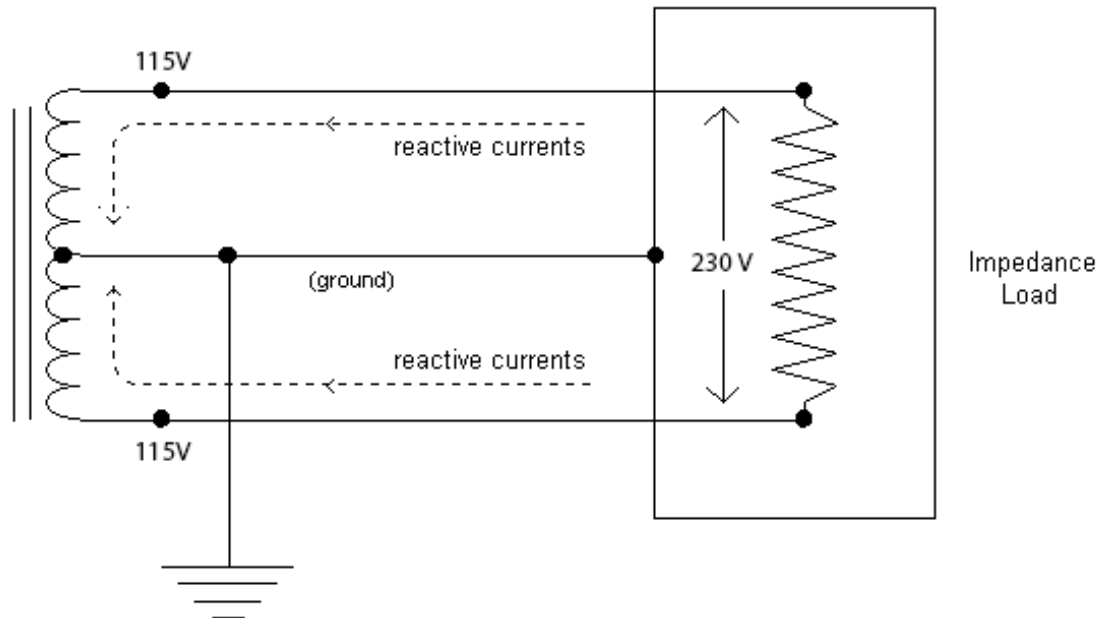
Isolierte  
Ausgänge



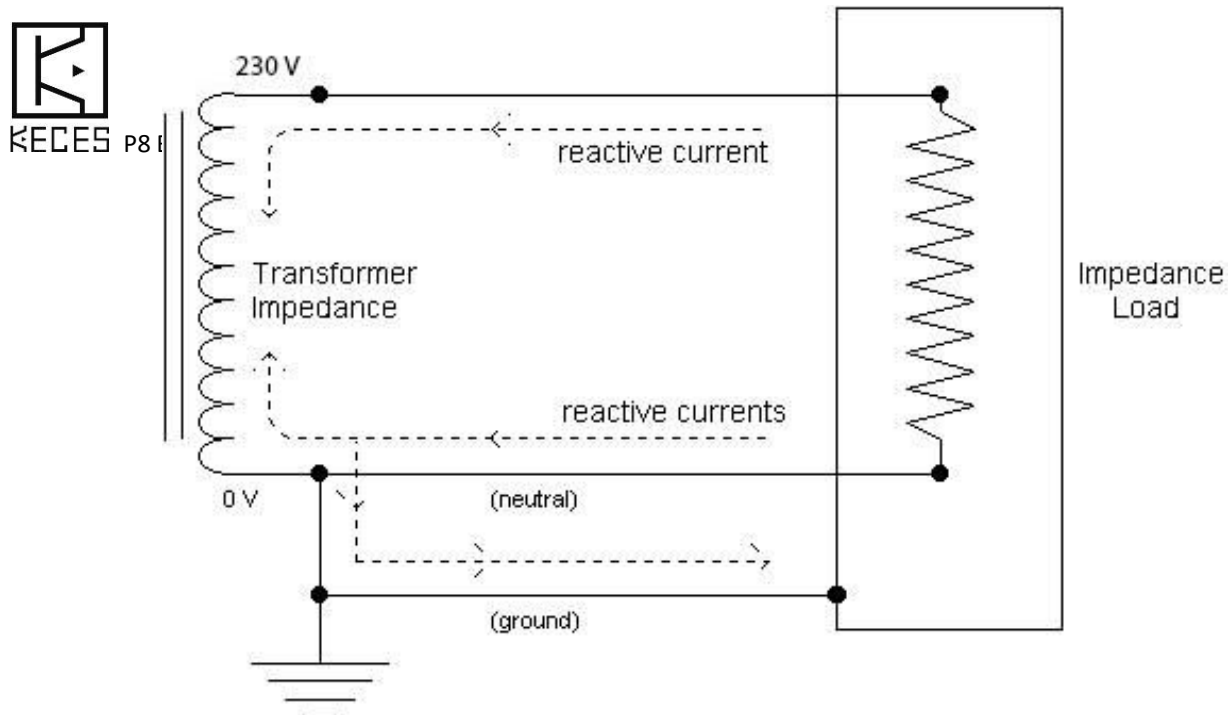
Hier wird ein typischer Wechselstromaufbau skizziert der an eine Last mit Impedanz angeschlossen ist (siehe Grafik unten). Beachten Sie die einzelnen Komponenten. Der Aufbau besteht aus einem „heißen“ Leiter (P) (230V), einen neutralen Leiter (N) und dem Schutzleiter. Zusammen mit der Last sind das die grundlegenden Bauteile jeder Impedanz Last in einer Wechselstromschaltung. Eingezeichnet sind auch die reaktiven Ströme, die immer vorhanden sind bei einer nicht linearen Wechselstromlast. Reaktiver Strom ist grundsätzlich ein kapazitiv entladender Strom von einer modulierenden Wechselstromquelle -- eine „Rück/Wechselwirkung“ nicht aktiver Leistung. Das ist verlorene Energie, die nicht von der zu versorgenden Last verarbeitet werden kann. Wichtig ist hier zu verstehen, dass reaktiver Strom ein natürliches Phänomen ist. Unglücklicherweise wird wegen der Fortschrittsgläubigkeit vieler Entwickler in modernen Netzfiltertechniken investiert ohne die Wurzel des Übels am Kern zu beseitigen.

Beachten Sie dass diese reaktiven Ströme das Nullpotential oder Referenzmasse beeinflussen. Dieser Effekt wird CMN (common mode noise **Gleichtakt-Störspannung**) genannt. Dort ist keine Spannung vorhanden, da aber trotzdem an Neutral(N) ein aktiver Strom ist, der deswegen auch reaktiver Strom genannt wird. Wenn reaktiver Strom von der Last über den Quellentransformator induziert wird, wird auch reaktive Spannung folgerichtig erzeugt. In diesem Zusammenspiel von (reaktiven Strom) x (reaktiven Spannung) entsteht = Reaktive Leistung "KVAR" (kilovolt-ampere reaktive.) Die Folge davon ist: Das Störsignal überträgt sich auf das Massepotential und beeinflusst die Musik. So verursacht die reaktive Spannung eine Störung in unseren vermeintlich sauberen Strom über die neutrale Verbindung zum Schutzleiter. Durch diesen negativen physikalischen Effekt der nicht änderbar ist, sind wir sehr stark auf die Fähigkeiten der CMR (Common Mode Noise Rejection.) angewiesen. Das ist die natürliche Grenze der modernen Netzfiltermethoden in unseren heutigen Wechselspannungsfiltren.

Alles in allem ist es etwas verwirrend, aber machen Sie sich keine großen Gedanken darum. Die Essenz des Ganzen ist: Wir haben eine verunreinigte Masse, die zu nicht linearen Lasten führt. Dadurch ist die eigentliche Null-Masse keine Null Masse mehr, sie ist entstanden durch die Folgen der Verwendung der modernen Netzfilter-Technologie von anderen Herstellern.



Gehen wir nun zurück zu den Grundlagen und überprüfen den neu konstruierten Wechselstromkreislauf, wo wir die ursprüngliche heiss(P)-neutrale(N) Massepunkt – Architektur zu einer symmetrischen Verschaltung konfiguriert haben. (siehe Graphik darunter) Reaktive Ströme, welche die primäre Ursache für elektrische Interferenzen sind, werden nun symmetrisch ausgewogen am Massepunkt eliminiert.



Mit dem symmetrischen Aufbau werden die reaktiven Ströme durch die 180 Grad Phasenverdrehung an der Mittelanzapfung des Trafos eliminiert und damit die Quelle dieser Störungen in Signalschaltungen verhindert. Grundsätzlich ist es dann in dieser Schaltung das die P-Leiter 115 Volt Spannung gegen Masse und der Nullleiter auch 115 Volt Spannung gegen Masse hat. Mit anderen Worten sind der Neutral (N) und der heisse Leiter(P) auf 115 Volt. Da diese Polaritäten bei Wechselstrom entgegengesetzt sind heben sich die Störungen durch die 180 Grad Phasenverdrehung auf, wenn die beiden Leitungen addiert werden. Dieser elektrische Grundlageneffekt wird auch Common Mode Rejection (CMR) genannt.

Es klingt zu einfach, aber tausende Hörvergleiche und technische Messungen bestätigen die „balanced power“ Theorie in der Praxis. Mit grossem Erfolg findet die „Balanced power“ Schaltung in zahllosen Audio Schaltungen ihre Anwendung . Im Allgemeinen wird dadurch eine Anhebung der Dynamikanhebung von zusätzlich 16dB bis 20dB erreicht. In der gleichen physikalischen elektrischen Anwendung in der symmetrische Kabel im Audibereich, Brumm, HF oder andere Einstrahlungen und Störgeräusche eliminieren, macht diese gleiche Schaltung auch im Transformatorenbereich einen grossen qualitativen Unterschied in Hinblick auf Signalreinheit und Störspannungsabstand.

So kompliziert auch die Herstellungsverfahren mit den dadurch involvierten Kosten sind, um die „audiophile Welt“ mit einem zusätzlichen Netzteil zu versorgen, so erfolgreich garantiert die von KECES angewandte Technik doch damit ein Hörvergnügen auf einem nie dagewesen Qualität..